



FischerPANEEL

Wirtschaftlich, mit vielseitiger Gestaltungsmöglichkeit

FischerPANEELE sind funktionsgerechte Bauelemente für den Industrie-, Büro- und Verwaltungsbau.

Die FischerPANEELE werden, hinterlüftet, als architektonisch ansprechende Wandbekleidung auf Massivwänden, häufig in Verbindung mit einer zusätzlichen Wärmedämmung oder als Außenschale mehrschaliger Metallwände eingesetzt.

Als Wärmedämmung kommen überwiegend Mineralfaserplatten - nicht brennbar nach DIN 4102 - zum Einsatz. Dadurch wird ein hervorragender Wärmeschutz erreicht, der die Energiekosten erheblich senkt und die Umweltbelastung reduziert.

Die Elemente können schnell, wirtschaftlich auf jede Art Unterkonstruktion montiert werden.

Die Anordnung kann in senkrechter und waagerechter Ausführung erfolgen.

Die montagefertigen Elemente haben eine Länge von ca. 8 m und werden mit Edelstahl Bohrschrauben oder gewindefurchenden Schrauben befestigt.

Hochwertiger Korrosionsschutz

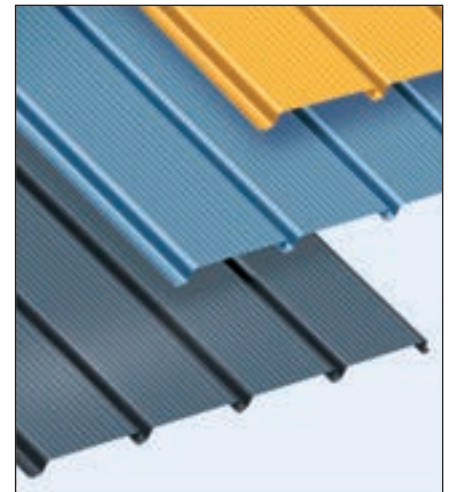
Als Grundwerkstoff wird Stahlblech S 280 GD nach DIN EN 10 364, mit metallenen Überzügen siehe Leistungsübersicht Beschichtungsvarianten eingesetzt. Das Material ist zusätzlich kunststoffbeschichtet.

Als Beschichtungssystem kann zwischen Polyester 25 µm, Colorcoat Prisma 50 µm, Polyester-Pulverbeschichtung 60 µm oder PVC-Spritzlackierung 30-80 µm gewählt werden.

Der Korrosionsschutz ist nach DIN 55634.

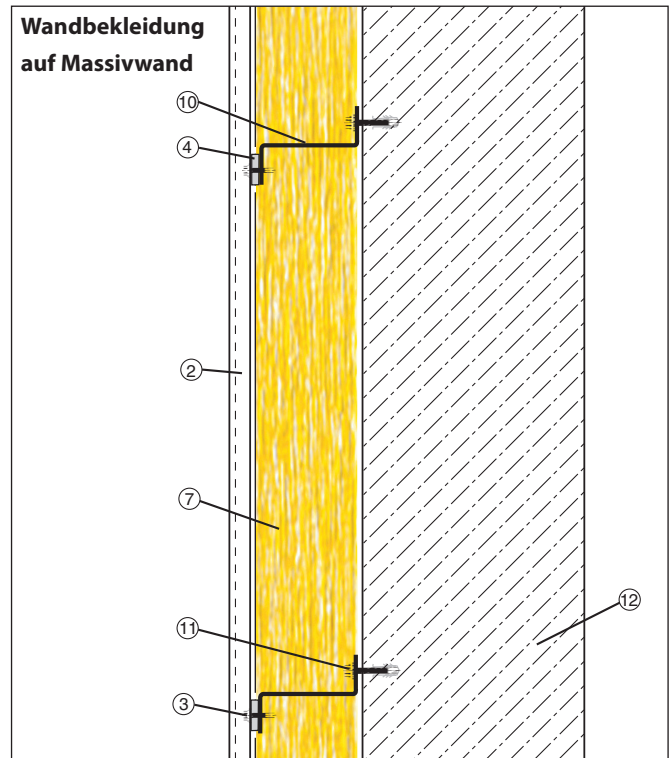
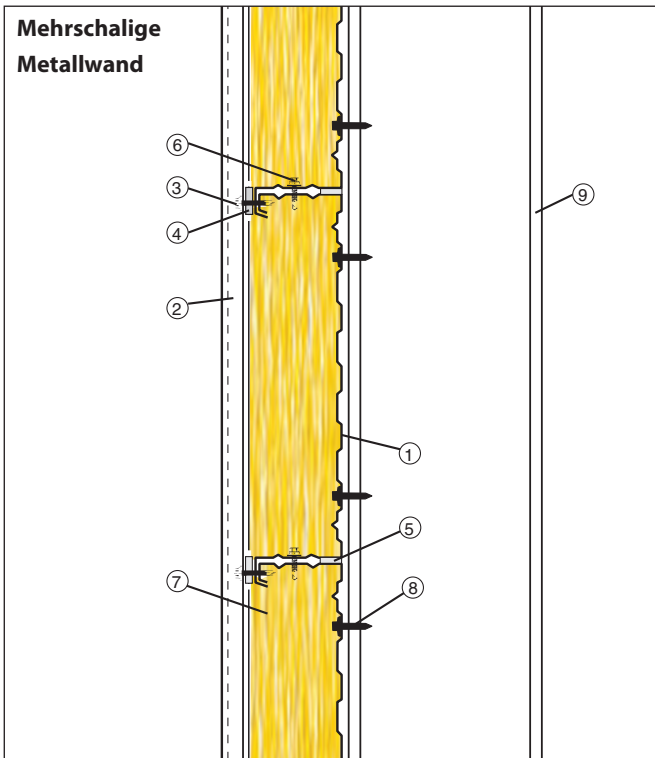
Durch das zusätzlich farbig beschichtete Material stehen für Planer und Architekten eine große Anzahl von Farbkombinationen zur Verfügung. Bitte Farbtonkarte Polyester anfordern. Fischer besitzt über Jahrzehnte Erfahrung in der Herstellung und Lieferung von vorgefertigten raumbildenden Bauelementen für Gewerbebauten.

Sprechen Sie uns an, wir beraten Sie gerne.



Die Herstellung der FischerPANEELE erfolgt auf einer neuen Profilieranlage, gleichbleibende und hohe Qualität sind das Ergebnis. Die Elemente besitzen große Biegeradien, was besonders bei nur 25 µm dicken Beschichtungen vorteilhaft ist.



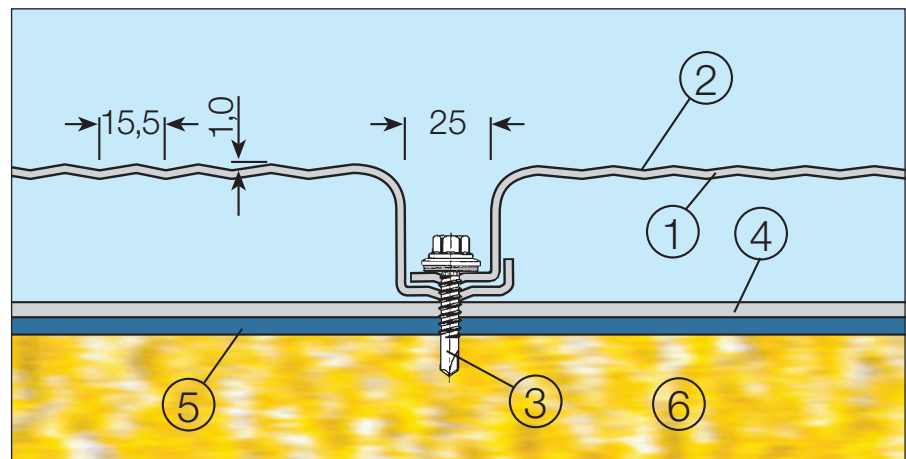


- 1 FischerKASSETTE
- 2 FischerPANEEL
- 3 Bohrschraube
- 4 Thermisches Trennband
- 5 Dichtband
- 6 Bohrschraube

- 7 Wärmedämmung
- 8 Setzbolzen
- 9 Stahlkonstruktion
- 10 Z-Profil
- 11 Fassadendübel/Edelstahlschraube
- 12 Betonkonstruktion

Längsstoßausbildung

- 1 FischerPANEEL
- 2 Mikrolinierung
- 3 Bohrschraube
- 4 Thermisches Trennband
- 5 Kassettenprofil/Z-Profil
- 6 Wärmedämmung



Lieferprogramm

FischerPANEEL	Blechdicke t [mm]	Gewicht g [kg/m ²]	Elementlänge max. L [m]	Überzug Beschichtung
<p>* Standard Blechdicke 0,88 mm</p>	0,75 0,88*	7,40 8,60	8 ¹⁾	25 µm Polyester/RSL 50 µm Prisma/RSL Polyesterpulverbeschichtung 60 µm, PVC-Spritzlackierung 30-80 µm, 55% AlZn AZ 185, (Aluzink)

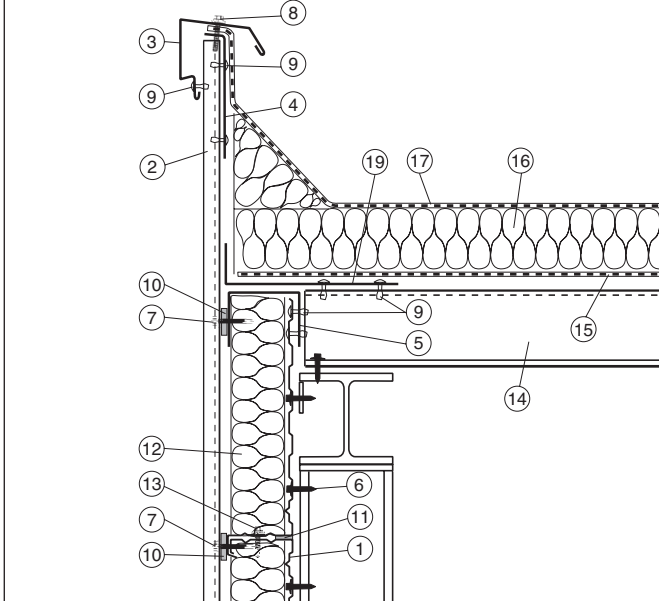


Technisches Rathaus
46154 Oberhausen-Sterkrade

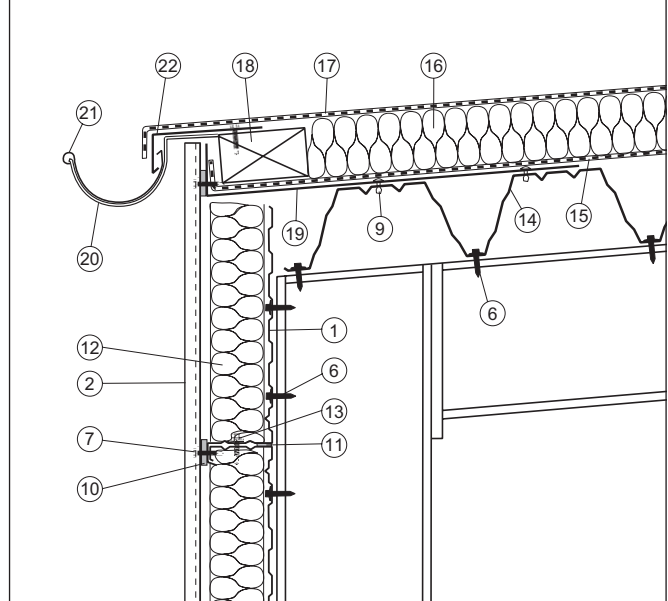
Fassade: FischerPANEEL

Farbton: Weißaluminium RAL 9006
(25 µm Polyesterbeschichtung)

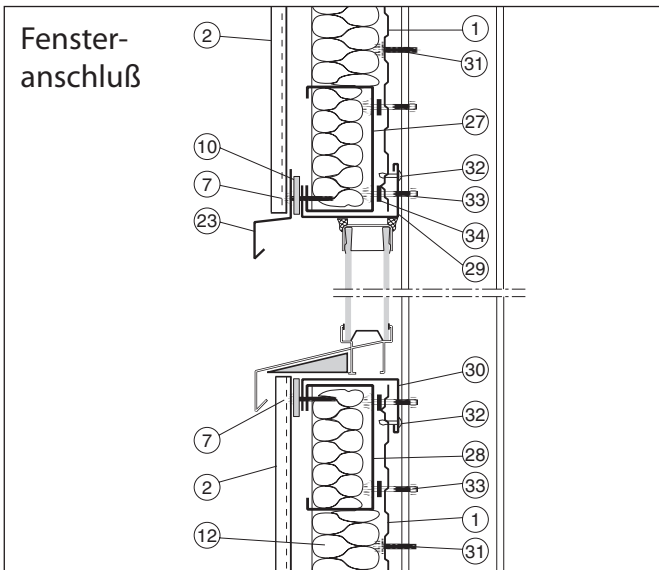
Attika/Ortgangausbildung



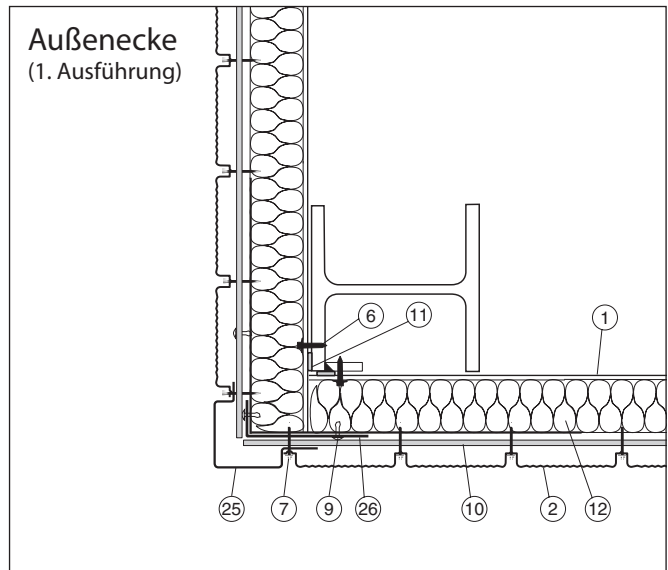
Traufe mit vorgehängter Rinne



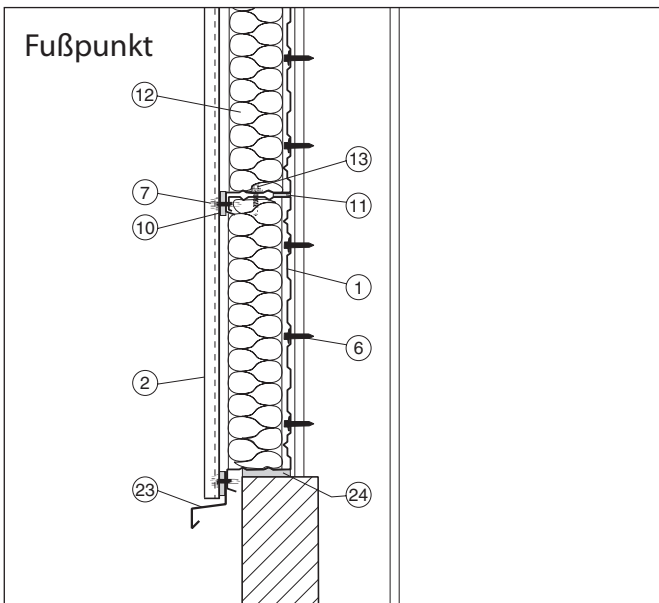
Fenster-
anschluß



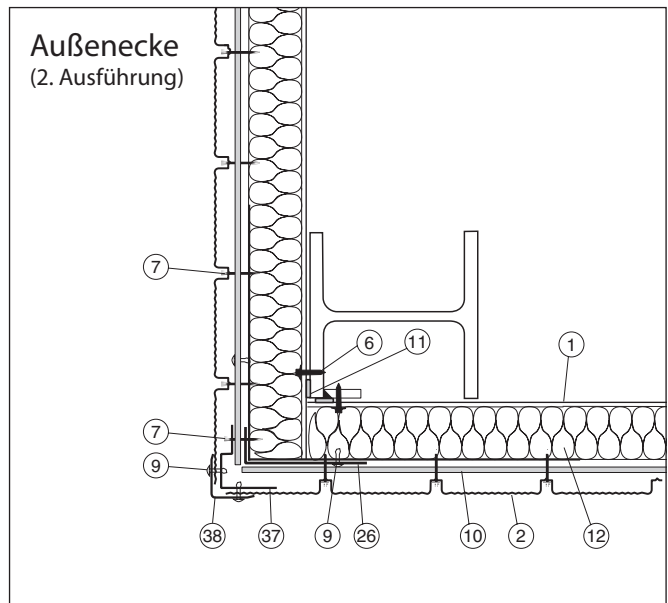
Außenecke
(1. Ausführung)



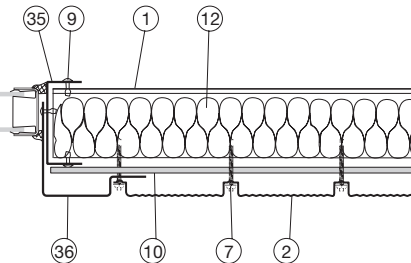
Fußpunkt



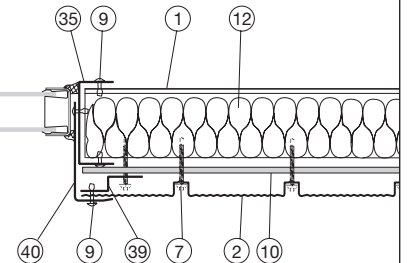
Außenecke
(2. Ausführung)



**Tür-, Tor-, und
Fensteranschluß
seitlich
(1. Ausführung)**



**Tür-, Tor-, und
Fensteranschluß
seitlich
(2. Ausführung)**



- | | | |
|---------------------------------------|---|--|
| 1 FischerKASSETTE | 15 Dampfsperre | 28 Kassettenprofil Wechsel (unten) |
| 2 FischerPANEEL | 16 Wärmedämmung | 29 Oberes Einfaßprofil |
| 3 Attikakappe | 17 Dachdichtungsfolie | 30 Unteres Einfaßprofil |
| 4 Attikahalter | 18 Traufbohle | 31 Dichtschaube JZ3-6,3 x 19-E16 |
| 5 Abschlußprofil | 19 Randwinkel | 32 Blindniet AL/V 4,8 x 11,4 |
| 6 Setzbolzen Hilti ENP2-21-L15 | 20 Rinnenhalter | 33 Schraube M12 x L |
| 7 Bohrschraube JT3-3H-5,5 x 45/20-E16 | 21 Rinne | 34 3 Unterlegscheiben S=3 mm,
aufgefüttert auf 9 mm |
| 8 Dichtschaube JA3-6,5 x 19-E22 | 22 Rinneneinlaufprofil | 35 Kassettenprofil Wechsel (seitlich) |
| 9 Blindniet AL/E 4,8 x 8,3 | 23 Tropfprofil | 36 Seitliches Einfaßprofil (groß) |
| 10 Thermisches Trennband | 24 Vorkomprimiertes Dichtband
illmod SFI 30 x 6-16 | 37 Eckprofil |
| 11 Dichtband illrid 120, 30 x 4 | 25 Außeneckprofil (groß) | 38 Außeneckprofil (klein) |
| 12 Wärmedämmung | 26 Eckwinkel | 39 Z-Profil |
| 13 Bohrschraube JT3-2H-5,5 x 25-E16 | 27 Kassettenprofil Wechsel (oben) | 40 Seitliches Einfaßprofil (klein) |
| 14 FischerTRAPEZ | | |

Montage:

Das FischerPANEEL gleicht einem niedrigen Trapezprofil, zeigt aber einige Besonderheiten.

Der Unterschied zum Trapezprofil liegt in den schmalen Untergurten mit fast senkrechten Stegen. Weitere Unterschiede sind die breiten Obergurte mit anschließenden großen Biegeradien.

Bei der Montage sind starke Durchbiegung der Elemente zu vermeiden, da sonst bleibende Verformungen der breiten Obergurte möglich sind. Dies gilt für den Krantransport ganzer Pakete, als auch beim Transport einzelner Tafeln zum Einbauort per Hand.

Eine Querstoßausbildung ist aufgrund der steilen Stege nicht möglich.

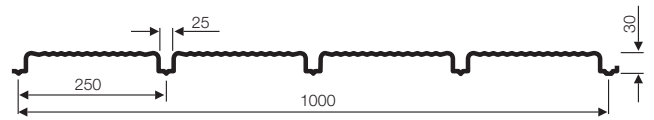
Beim Einbringen der Dicht- oder Bohrschrauben ist zu beachten, dass aufgrund der schmalen Untergurte der Tiefenanschlag des Elektroschraubers entfernt werden muss. Damit der Schrauberkopf nicht die Stege der FischerPANEELE verkratzen kann, ist in allen Untergurten eine Bohrhilfsmut einprofiliert.

Wichtig ist in jedem Fall eine exakt fluchtende Unterkonstruktion, eine zweiteilige, ausrichtbare Distanzkonstruktion ist einer einteiligen, z. B. aus Z- Profilen vorzuziehen.

Bei der Montage des FischerPANEEL darf keine Belastung der Paneele in Querrichtung während der Verschraubung erfolgen, denn seitlicher Zug bedeutet konkave Verformung und seitlicher Druck konvexe Verformung der breiten Obergurte und damit eine optische Beeinträchtigung.

In sofern ist es sinnvoll, während der Verschraubung eine Richtlatte über die vier Obergurte zu legen, um sicher zu stellen, dass in Querrichtung weder konvexe noch konkave Verformungen entstehen.

Belastungswerte **Windsog**



Belastungstabellen nach DIN 18807 gerechnet.

Blechdicke t [mm]	Eigenlast g [kN/m ²]	Zulässige Belastung q [kN/m ²] bei einer Stützweite L [m]																				
		0,60	0,80	1,00	1,20	1,40	1,60	1,80	2,00	2,20	2,40	2,60	2,80	3,00	3,20	3,40	3,60	3,80	4,00	4,20	4,40	
0,75	0,074	1	14,70	8,27	5,29	3,67	2,70	2,07	1,63	1,32	1,09	0,92	0,78	0,67	0,59	0,52	0,46	0,41	0,37	0,33	0,30	0,27
		2	14,70	8,27	5,29	3,67	2,70	2,07	1,63	1,32	1,02	0,78	0,62	0,49	0,40	0,33	0,28	0,23	0,20	0,17	0,15	0,13
		3	14,70	8,27	5,29	3,14	1,97	1,32	0,93	0,68	0,51	0,39	0,31	0,25	0,20	0,17	0,14	0,12	0,10	0,08	0,07	0,06
		4	14,70	6,35	3,25	1,88	1,18	0,79	0,56	0,41	0,31	0,24	0,18	0,15	0,12	0,10	0,08	0,07	0,06	0,05	0,04	0,04
0,88	0,086	1	17,43	9,81	6,28	4,36	3,20	2,45	1,94	1,57	1,30	1,09	0,93	0,80	0,70	0,61	0,54	0,48	0,43	0,39	0,36	0,32
		2	17,43	9,81	6,28	4,36	3,20	2,45	1,94	1,57	1,20	0,93	0,73	0,58	0,47	0,39	0,33	0,27	0,23	0,20	0,17	0,15
		3	17,43	9,81	6,28	3,71	2,34	1,57	1,10	0,80	0,60	0,46	0,36	0,29	0,24	0,20	0,16	0,14	0,12	0,10	0,09	0,08
		4	17,43	7,51	3,85	2,23	1,40	0,94	0,66	0,48	0,36	0,28	0,22	0,18	0,14	0,12	0,10	0,08	0,07	0,06	0,05	0,05

Blechdicke t [mm]	Eigenlast g [kN/m ²]	Zulässige Belastung q [kN/m ²] bei einer Stützweite L [m]																				
		0,60	0,80	1,00	1,20	1,40	1,60	1,80	2,00	2,20	2,40	2,60	2,80	3,00	3,20	3,40	3,60	3,80	4,00	4,20	4,40	
0,75	0,074	1	7,08	3,98	2,55	1,77	1,30	1,00	0,79	0,64	0,53	0,44	0,38	0,33	0,28	0,25	0,22	0,20	0,18	0,16	0,14	0,13
		2	7,08	3,98	2,55	1,77	1,30	1,00	0,79	0,64	0,53	0,44	0,38	0,33	0,28	0,25	0,22	0,20	0,18	0,16	0,14	0,13
		3	7,08	3,98	2,55	1,77	1,30	1,00	0,79	0,64	0,53	0,44	0,38	0,33	0,28	0,25	0,22	0,20	0,18	0,16	0,14	0,13
		4	7,08	3,98	2,55	1,77	1,30	1,00	0,79	0,64	0,53	0,44	0,38	0,33	0,28	0,24	0,20	0,17	0,14	0,12	0,11	0,09
0,88	0,086	1	9,02	5,08	3,25	2,26	1,66	1,27	1,00	0,81	0,67	0,56	0,48	0,41	0,36	0,32	0,28	0,25	0,22	0,20	0,18	0,17
		2	9,02	5,08	3,25	2,26	1,66	1,27	1,00	0,81	0,67	0,56	0,48	0,41	0,36	0,32	0,28	0,25	0,22	0,20	0,18	0,17
		3	9,02	5,08	3,25	2,26	1,66	1,27	1,00	0,81	0,67	0,56	0,48	0,41	0,36	0,32	0,28	0,25	0,22	0,20	0,18	0,17
		4	9,02	5,08	3,25	2,26	1,66	1,27	1,00	0,81	0,67	0,56	0,48	0,41	0,34	0,28	0,24	0,20	0,17	0,14	0,13	0,11

Blechdicke t [mm]	Eigenlast g [kN/m ²]	Zulässige Belastung q [kN/m ²] bei einer Stützweite L [m]																				
		0,60	0,80	1,00	1,20	1,40	1,60	1,80	2,00	2,20	2,40	2,60	2,80	3,00	3,20	3,40	3,60	3,80	4,00	4,20	4,40	
0,75	0,074	1	8,85	4,98	3,19	2,21	1,63	1,24	0,98	0,80	0,66	0,55	0,47	0,41	0,35	0,31	0,28	0,25	0,22	0,20	0,18	0,16
		2	8,85	4,98	3,19	2,21	1,63	1,24	0,98	0,80	0,66	0,55	0,47	0,41	0,35	0,31	0,28	0,25	0,22	0,20	0,18	0,16
		3	8,85	4,98	3,19	2,21	1,63	1,24	0,98	0,80	0,66	0,55	0,47	0,41	0,35	0,31	0,26	0,22	0,19	0,16	0,14	0,12
		4	8,85	4,98	3,19	2,21	1,63	1,24	0,98	0,77	0,58	0,44	0,35	0,28	0,23	0,19	0,16	0,13	0,11	0,10	0,08	0,07
0,88	0,086	1	11,20	6,35	4,06	2,82	2,07	1,59	1,25	1,02	0,84	0,71	0,60	0,52	0,45	0,40	0,35	0,31	0,28	0,25	0,23	0,21
		2	11,20	6,35	4,06	2,82	2,07	1,59	1,25	1,02	0,84	0,71	0,60	0,52	0,45	0,40	0,35	0,31	0,28	0,25	0,23	0,21
		3	11,20	6,35	4,06	2,82	2,07	1,59	1,25	1,02	0,84	0,71	0,60	0,52	0,45	0,37	0,31	0,26	0,22	0,19	0,16	0,14
		4	11,20	6,35	4,06	2,82	2,07	1,59	1,25	0,91	0,68	0,53	0,41	0,33	0,27	0,22	0,18	0,16	0,13	0,11	0,10	0,09

Zeile 1 = Zulässige Belastung einschließlich Sicherheitsbeiwerten

Zeile 2 = Zulässige Belastung bei einer Durchbiegung von $f \leq L/150$

Zeile 3 = Zulässige Belastung bei einer Durchbiegung von $f \leq L/300$

Zeile 4 = Zulässige Belastung bei einer Durchbiegung von $f \leq L/500$

Durch den Nachweis der Befestigung können sich je nach Art der Unterkonstruktion und Wahl der Befestiger kleinere zulässige Stützweiten ergeben.

Für jeden Einzelfall ist der statische Nachweis maßgebend.

Lieferprogramm

FischerTHERM



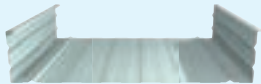
FischerTRAPEZ



FischerTRAPEZ-Akustik



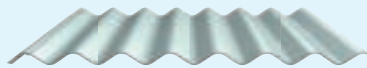
FischerKASSETTE



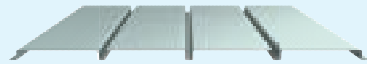
FischerKASSETTE-Akustik



FischerWELLE



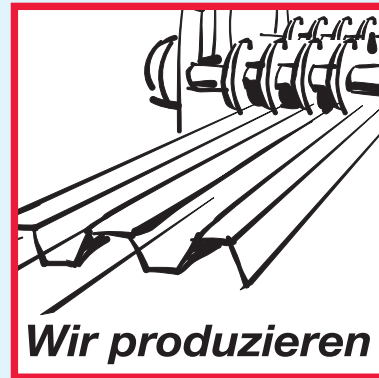
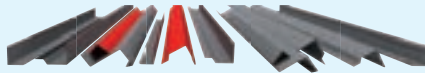
FischerPANEEL



FischerKLIPTEC



Kantprofile und Zubehör



Diese Informationen sind nach **bestem Wissen und Gewissen** erstellt worden. Tata Steel – einschließlich ihrer Tochtergesellschaften – übernimmt jedoch keine Haftung für Informationen, die sich **eventuell als irreführend** herausstellen könnten. Reproduktion und Nachdruck verboten.